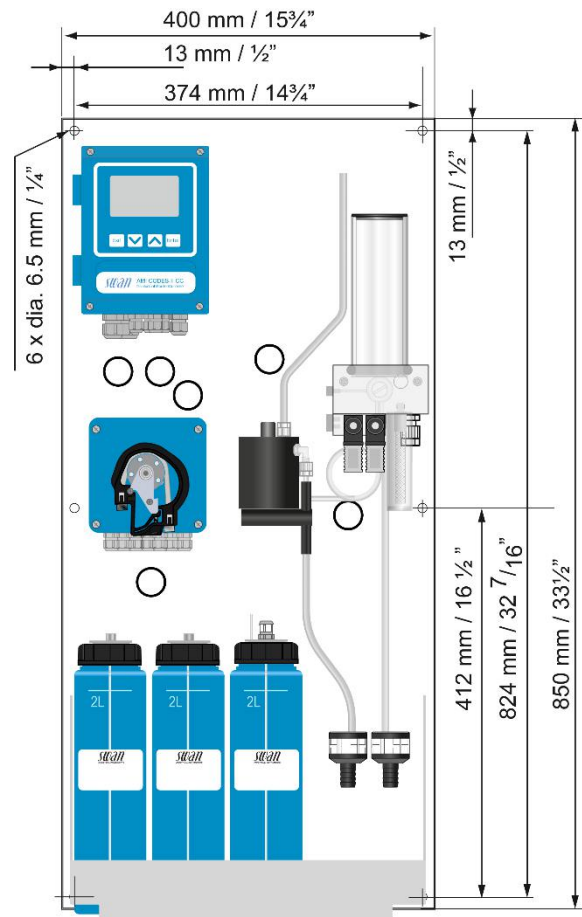


Komplettsystem zur automatischen, kontinuierlichen Bestimmung und Dosierregelung von freiem Chlor, Monochloramin, Gesamtchlor und gebundenem Chlor in der Trinkwasseraufbereitung, Heisswasserkreisläufen und Abwässern.

### Monitor AMI Codes-II CC

- Zur kontinuierlichen Bestimmung von Desinfektionsmitteln mittels kolorimetrischem Messprinzip (gemäss EN ISO 7393-2; APHA 4500-Cl G).
- Messwerte: freies Chlor, Monochloramin, Gesamtchlor, gebundenes Chlor, Durchfluss und falls installiert pH und Temperatur.
- Auch anwendbar für Wasser mit Zusätzen wie Korrosionsschutzmittel oder Cyanursäure.
- Komplettsystem mit Mess- und Regelelektronik, Fotometer, Durchflusswächter, Reaktionskammer, Reagenziendosierung und Vorratsbehältern.
- Integrierter pH Messeingang mit Temperaturkompensation (optional).
- Alle üblichen Stellglieder für die Desinfektionsmitteldosierung und pH-Regelung können via Schaltkontakte oder analoge Signalausgänge angeschlossen werden. Zwei unabhängige Regler können parallel betrieben werden.
- Desinfektionsmitteldosierung kann mit externem Signal automatisch unterbrochen werden, z.B.: bei Unterbruch des Wasserkreislaufs oder Filterrückspülung.
- Zwei (optional drei) wählbare Messwerte können via analoge Ausgangssignale weitergeleitet werden.
- Alarmanzeige und Auslösen von Alarmrelais bei Erreichen von benutzerspezifischen, kritischen Messwerten.
- Ständige, automatische Überwachung der Hauptfunktionen (verschmutztes Photometer, Probenfluss und Reagenzienvorrat).
- Grosse hinterleuchtete LCD-Grafikanzeige zum gleichzeitigen Ablesen von Messwerten und Betriebszustand.
- Fabrikgetestet, anschlussfertig und betriebsbereit.



#### Optionen:

- Schnittstelle
- pH- und Temperaturmessung.

#### Zubehör:

- Reinigungsmodul.  
Siehe Datenblatt Nr. DdeA82312000.

Bestell Nr.	Monitor AMI Codes-II CC AC	A-25.441.700.0
	Monitor AMI Codes-II CC DC	A-25.442.700.0
Option:	[ ] Dritter Stromausgang (0/4 - 20 mA)	A-81.420.050
	[ ] Profibus DP & Modbus RTU Schnittstelle (RS485)	A-81.420.020
	[ ] USB Schnittstelle	A-81.420.042
Option:	[ ] pH & Temperatur Messung	A-87.127.020

**Desinfektionsmittel Messung**

**Freies Chlor, Monochloramin, Gesamtchlor**  
Messbereich: 0.00 - 1.00 ppm Genauigkeit: ± 0.01 ppm  
1.00 - 3.00 ppm ± 0.06 ppm  
3.00 - 5.00 ppm ± 0.2 ppm

**Gebundenes Chlor:** kalkulierte Differenz zwischen Gesamtchlor und freiem Chlor.

Messdauer: 2 min.  
Zykluszeit freies Chlor: Aus, 1 - 12 min.  
Zykluszeit Gesamtchlor: Aus, 10 - 60 min.

**pH-Messung (optional)**  
Messbereich: pH 2 - 12  
Messwertaufösung: 0.01 pH

**Temperatur Messung (optional)**  
mit Ni5k Sensor  
Messbereich: -30 to +100 °C  
Messwertaufösung: 0.1 °C

**Spezifikationen und Funktionen des Messumformers**

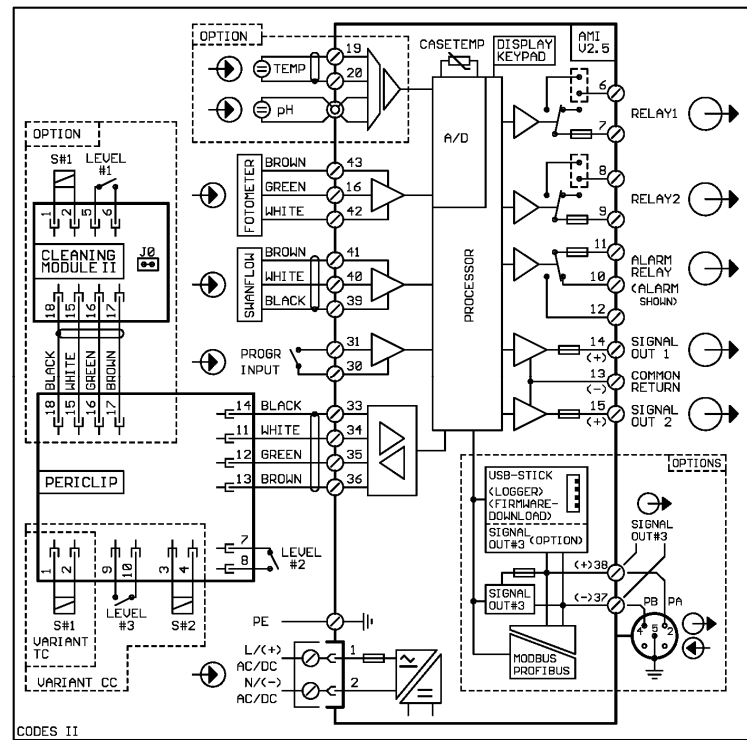
Elektronikgehäuse: Aluminium  
Schutzgrad: IP 66 / NEMA 4X  
Anzeige: hinterleuchtetes LCD  
75 x 45 mm  
Elektr. Anschlüsse: Schraubklemmen  
Dimensionen: 180 x 140 x 70 mm  
Gewicht: 1.5 kg  
Umgebungstemperatur: -10 bis +50 °C  
Luftfeuchtigkeit: 10 - 90% relativ  
Nicht kondensierend

**Netzanschluss**  
Spannung:  
AC Version: 100 - 240 VAC (± 10 %),  
50/60 Hz (± 5 %)  
DC Version: 10 - 36 VDC  
Leistungsaufnahme: max. 35 VA

**Bedienung und Betrieb**  
Geführte Bedienung über separate Menüs für Meldungen, Diagnostik, Wartung, Betrieb und Installation.  
Menüführung in Englisch, Deutsch, Französisch und Spanisch.  
Menüspezifischer Passwortschutz  
Betriebsanzeige von Messwert, Probenfluss, Alarmstatus und Zeit.  
Speicherung von Fehler-, Meldungs- und Kalibrierliste.  
Speicherung der letzten 1'500 Messwerte in Datenlogger mit wählbarem Zeitintervall.

**Sicherheitsfunktionen**  
Kein Datenverlust nach Stromausfall.  
Alle Daten werden in einem nicht flüchtigen Speicher abgelegt.  
Schutz gegen Überspannung der Ein- und Ausgänge.  
Galvanische Trennung der Messwert-Eingänge und der Signalausgänge.

**Elektrische Anschlüsse**



**Temperaturüberwachung**  
Mit einstellbaren min./max. Grenzwerten.

**1 Alarmkontakt**  
Ein potentialfreier Kontakt als Sammelstörmelder für einstellbare Alarmwerte und Systemfehler.  
Maximale Belastung: 1A / 250 VAC

**1 Schalteingang**  
Ein Eingang für potentialfreien Kontakt.  
Programmierbar als Haltekontakt oder zur Unterbrechung der Regelung.

**2 Schaltkontakte**  
Zwei potentialfreie Kontakte, programmierbar als Regler, Grenzwertgeber für Messwerte oder als Zeitschalter mit automatischer Halte-Funktion.  
Nennbelastung: 1A / 250 VAC

**2 Signalausgänge (3. als Option)**  
Zwei programmierbare Signalausgänge für Messwerte (frei skalierbar, linear oder bilinear) oder als kontinuierlicher Regelausgang (Regelparameter einstellbar) als Stromquelle. Dritter Signalausgang wählbar als Stromquelle oder Stromsenke.  
Stromschleife: 0/4 - 20 mA  
Maximale Bürde: 510 Ω

**Reglerfunktionen**  
Schaltkontakte oder Stromausgänge für je 1 oder 2 Dosierpumpen, Magnetventile, Impulspumpen oder für einen Stellmotor.

Programmierbare P, PI, PID oder PD Regelparameter..

**1 Schnittstelle (Option)**  
- RS485 Schnittstelle (galvanisch getrennt) mit Feldbusprotokoll Modbus RTU oder Profibus DP  
- Dritter Stromsignalausgang  
- USB Schnittstelle

Bemerkung: eine Option der obigen Liste.

**Monitor Daten**

**Prozessbedingungen**  
Durchflussrate: min. 10 l/h  
Druck Wassereinlass: 0.15 bis 2 bar  
Probentemperatur: 5 bis 50 °C

**Codes Überlaufarmatur**  
Überlaufarmatur aus Acrylglas mit Schutzfilter, Nadelventil und Steckplätze für pH- und Temperatursensoren.  
Zuleitungsschlauch: 6 x 8 mm  
Druck Auslauf: freier Auslauf  
Ableitungsschlauch: 15 x 20 mm (1/2")

**Montageplatte**  
Abmessungen: 400 x 850 x 200 mm  
Montageplatte: PVC  
Gewicht: 12.0 kg