

Capteur permettant de mesurer le pH dans la vapeur des centrales thermiques

## Swansensor pH SI

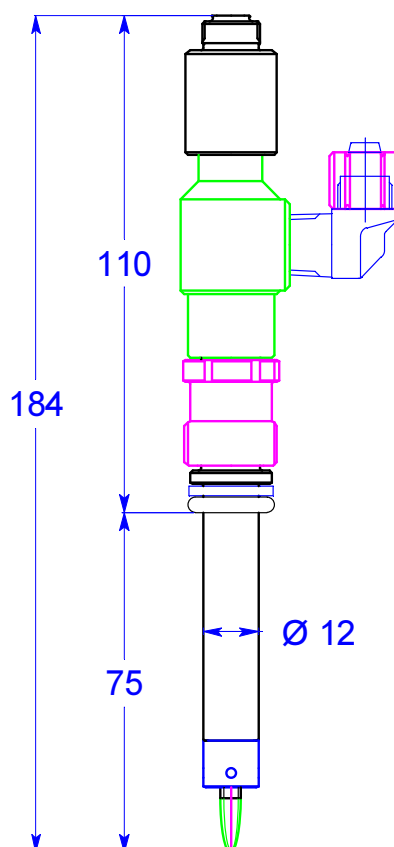
Capteur de pH avec électrode référence intégré dans un boîtier plastic (IP68) à haute résistance mécanique et chimique.

Système de référence Ag/AgCl protégé contre toute contamination.

Aucun blocage du système de référence par des combinaisons d'argent difficilement solubles grâce à l'utilisation d'un électrolyte sans AgCl.

### Caractéristiques techniques :

Plage de mesure :	1 - 12 pH
Système de référence :	Ag/AgCl
Electrolyte :	KCl, 3,5 M (sans AgCl)
Diaphragme :	passage annulaire
Température d'utilisation :	0 .... 50 °C
Pression :	atmosphérique
Conductivité mini :	0.055 µS/cm
Débit:	5 - 10 l/h
Matériau du boîtier :	PETP/POM
Raccordement :	fiche PG 13,5
Masse :	40 g



Votre SWANSENSOR est garantie par SWAN Analytical Instruments AG pendant une année à partir de la date d'achat.

<b>Code de commande</b>	<b>Swansensor pH SI</b>	<b>A-87.110.200</b>
-------------------------	-------------------------	---------------------

### Accessoires:

A-87.893.500	Electrolyte (KCl 3,5M) pour Swansensor pH SI, 300ml
A-87.893.600	Electrolyte (KCl 3,5M) pour Swansensor pH SI, 500ml