

Natrium- und Referenzelektrode für die Messung von Natrium in Reinstwasser

Swansensor Natrium

Natriumelektrode zur Spurenanalyse im Reinstwasser, pH > 10.

Referenzelektrode mit Schlifffdiaphragma

Kalomel-Referenzelektrode mit Flüssigelektrolyt und leicht zu wartendem Schlifffdiaphragma.

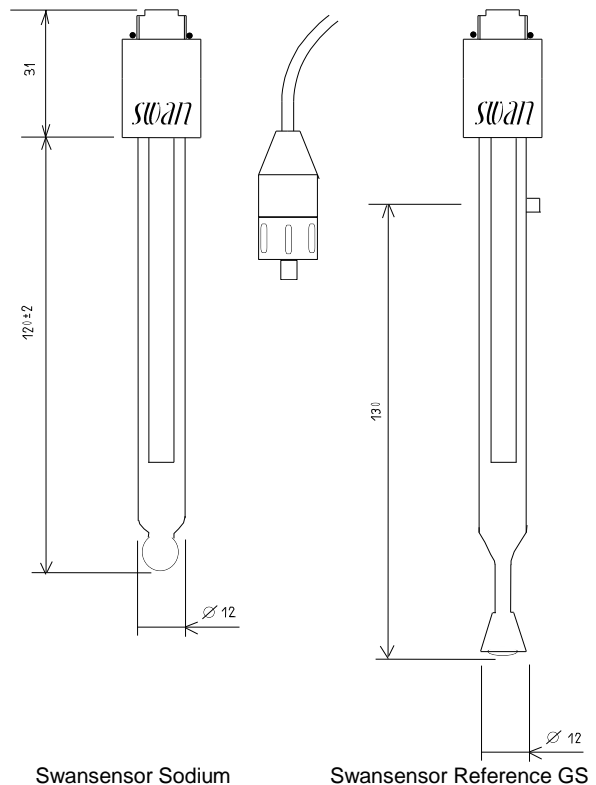
Technische Daten:

Swansensor Natrium

Messbereich bei korrekter Konditionierung der Probe: 0.01 ppb bis 10 ppm Na
Einsatztemperatur: 0 bis 50°C
Druck: druckfrei
Material: Glas, ionensensitive Glasmembran
Anschluss: Schraubkopf

Swansensor Reference Na

Diaphragma: Schlifffdiaphragma
Doppelkammersystem
Bezugssystem: HgCl (Kalomel)
Elektrolyt: KCl
Einsatztemperatur: 0 bis 50°C
Druck: druckfrei
Material: Glas
Anschluss: Schraubkopf



Order number	Swansensor Natrium	A-87.720.010
	Swansensor Reference Na, inkl. 100 ml Füllelektrolyt	A-87.840.100

Verbrauchsmaterial:

A-87.892.400 Füllelektrolyt für Swansensor Reference GS, 100 ml
A-87.729.010 Ätzkit für Swansensor Natrium
A-85.141.400 Natrium-Standard-Lösung, 1000 ppm, 100 ml
A-83.910.010 Sensoradapter Ø 12 mm / M20 für die Sensorbefestigung im Sensorblock