

Module pour la mesure automatique et continue de la conductivité spécifique et de la conductivité après échangeur cationique avec régénération de la résine par EDI. À utiliser avec le transmetteur AMI-II CACE.

Exemple d'application

- Surveillance en ligne de la qualité du cycle eau-vapeur dans les centrales électriques et les installations industrielles : Pas de changement régulier de résine et pas de pertes temps de rinçage associés sans aucun risque d'épuisement de la résine.

Plage de mesure

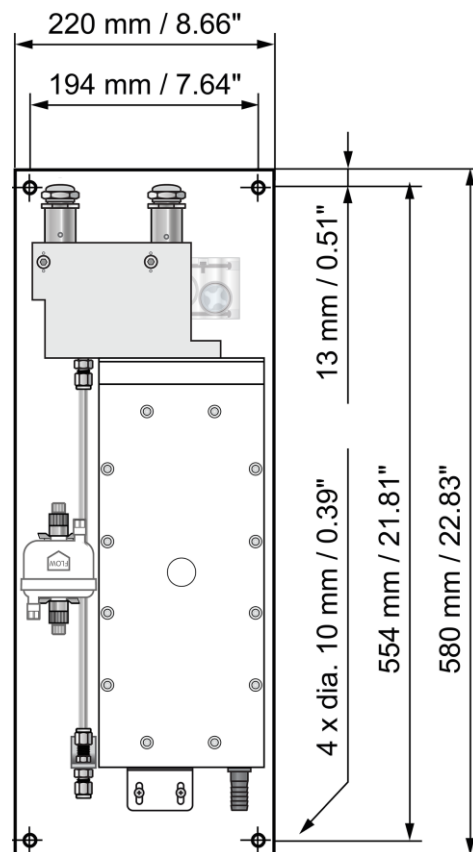
- 0.055 – 1000 $\mu\text{S/cm}$.

Caractéristiques de l'instrument

- Fonctionnement continu avec régénération automatique de la résine échangeuse de cations par électrodéionisation (EDI).
- Module EDI avec chambre d'échantillonnage interchangeable.
- Chambre d'analyse CATCON+ SL CACE et sonde de mesure UP-CON1000 SL suivant conception brevetée à verrouillage/déverrouillage rapide du capteur.
- Protection de l'instrument avec filtration des échantillons en option.

Assurance qualité à bord

- Débitmètre d'échantillon intégré pour la validation des mesures.
- Suivi des paramètres opérationnels du module EDI pour contrôler la durée de vie de la chambre d'échantillonnage.



Réf. de commande: SWAN CACE Module		A-87.334.3_0
Longueur du câble	5 m	5
	15 m	7
Option	Filtre d'entrée (1 μm)	A-82.811.040
Accessoires	Soupape contre-pression ; 1 canal avec manomètre	A-82.581.001
	Adaptateur pour vérification.....	A-83.910.130



Mesures de conductivité

Type de capteur de conductivité

Capteur de conductivité à 2 électrodes.

Plage de mesure :	0.055 – 1000 μ S/cm
Précision (à 25 °C) :	\pm 1% de la valeur mesurée ou \pm 1 digit (la plus grande valeur)
Temps de réponse (t_{90} , cond spécifique) :	< 5 s

Capteurs auxiliaires

- Mesure de température avec capteur du type Pt1000 (DIN class A).
Plage de mesure : -30 à +250 °C
Précision (0-50 °C) \pm 0.25 °C
- Mesure du débit d'échantillon avec capteur digital SWAN.

Toutes les spécifications sont valables en combinaison avec le transmetteur AMI-II CACE.

Données du module

Conditions de l'échantillon

Débit :	3 à 4 L/h
Température :	jusqu'à 50 °C
Pression d'entrée :	0.5 bar
Pression de sortie :	atmosphérique
Pas de sable, pas d'huile.	

Capacité EDI :

s_{Cmax} = 40 μ S/cm avec NH_4OH

s_{Cmax} = 350 μ S/cm avec NaOH

L'utilisation du régulateur de pression SWAN est fortement recommandé.
En cas de fortes teneurs en particules (ex. Fe), la filtration est recommandée.
L'utilisation de produits filmant peut réduire la durée de vie du module EDI.

Connexions d'échantillon

Entrée :	adaptateur Swagelok ¼"
Sortie :	adaptateur G 3/8" pour tube \varnothing 20 x 15 mm

Panneau de montage

Dimensions :	220 x 580 x 180 mm
Matière :	acier inoxydable
Poids :	13 kg

Veuillez vous référer à la fiche technique DfrA13542X00 pour les spécifications du transmetteur AMI-II CACE.

