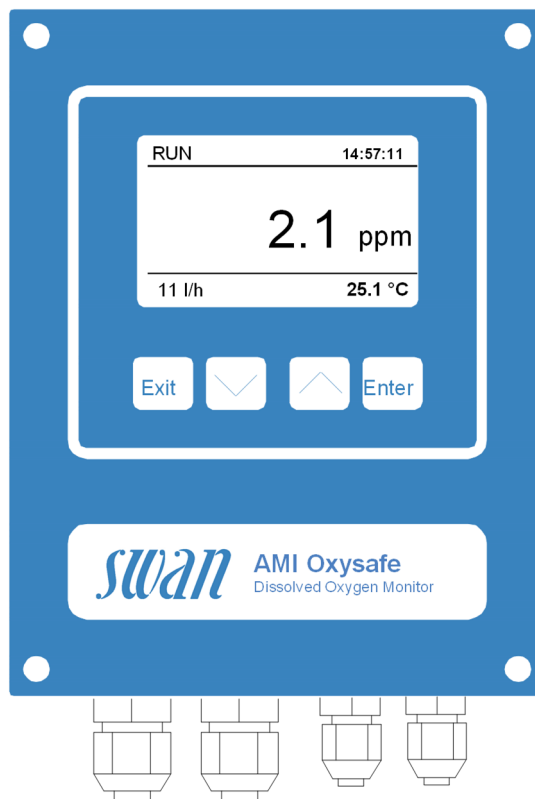


Trasmittitore e regolatore elettronico per la misura dell'ossigeno disciolto in acque potabili o reflue.

Trasmittitore AMI Oxysafe

- Trasmittitore per misura e regolazione in una robusta custodia in alluminio (IP 66).
- Intervalli di misura:
 - Ossigeno disciolto: 0.01 ppm - 20 ppm
 - Saturazione: 0 - 200%
- Connessioni per un sensore di ossigeno con sonda di temperatura integrata Pt1000, ad es. Swansensor Oxysafe1000 e per un flussimetro digitale SWAN (QV-Flow o deltaT-Flow).
- Compensazione automatica di temperatura e pressione.
- Ampio display LCD per la lettura del valore misurato, di temperatura e flusso del campione e dello stato di funzionamento.
- Intuitivi menu utente multilingue. Semplice programmazione di tutti i parametri con tastierino frontale.
- Registrazione elettronica dei principali eventi di processo e dati di calibrazione.
- Orologio con datario per la registrazione e la programmazione di azioni.
- Funzione data logger con memorizzazione degli ultimi 1'500 dati rilevati a intervallo di tempo selezionabile (per il download su PC è necessaria l'interfaccia opzionale HyperTerminal).
- Connessione del sensore galvanicamente separata.
- Protezione di ingressi ed uscite da sovratensione.
- Due uscite di corrente (0/4 - 20 mA) per i segnali misurati.
- Un contatto a potenziale zero per indicazione di allarme cumulativo, per valori di allarme programmabili e per anomalie strumento.
- Due contatti a potenziale zero programmabili come allarmi di soglia o per la regolazione PID
- Ingresso per un contatto a potenziale zero per congelare i valori misurati o per interrompere la regolazione nelle installazioni automatizzate (funzione hold o spegnimento da remoto).



Numero d'ordine	Trasmittitore AMI Oxysafe AC	A-12.411.100
	Trasmittitore AMI Oxysafe DC	A-12.411.200
Opzione:	<input type="checkbox"/> 3 ^a uscita analogica (0/4 - 20mA)	A-81.420.050
	<input type="checkbox"/> Interfaccia Profibus DP & Modbus RTU	A-81.420.020
	<input type="checkbox"/> Interfaccia USB	A-81.420.042
	<input type="checkbox"/> Interfaccia HART	A-81.420.060

Misura dell'Ossigeno Dissolto

Sensore per l'ossigeno disciolto con sonda di temperatura Pt1000 integrata, ad es. SS OxySAFE 1000

Intervallo di misura **Risoluzione**
0.01 - 20 ppm 0.01 ppm
0 - 200% saturazione 0.1% saturazione

Compensazione automatica della temperatura e della pressione dell'aria.

Misura della Temperatura

con Pt1000

Intervallo di misura: da -30 a +130 °C
Risoluzione: 0.1 °C

Misura del flusso campione

con flussimetro digitale SWAN.

Specifiche e Funzionalità del Trasmittitore

Materiale: alluminio pressofuso
Grado di protezione: IP 66 / NEMA 4X
Display: LCD retroilluminato 75 x 45mm
Connettori elettrici: morsetti a vite
Dimensioni: 180 x 140 x 70 mm
Peso: 1.5 kg
Temperatura ambiente: da -10 a +50°C
Umidità: 10 - 90% rel., senza condensa

Alimentazione

Tensione:

Versione AC: 100 - 240 VAC (± 10 %),
50/60 Hz (± 5 %)

Versione DC: 10-36 VDC
Consumo: max. 35 VA

Funzionamento

Funzionamento intuitivo basato su menu distinti per Messaggi, Diagnostica, Manutenzione, Funzionamento e Installazione.

Menu utente multilingue.

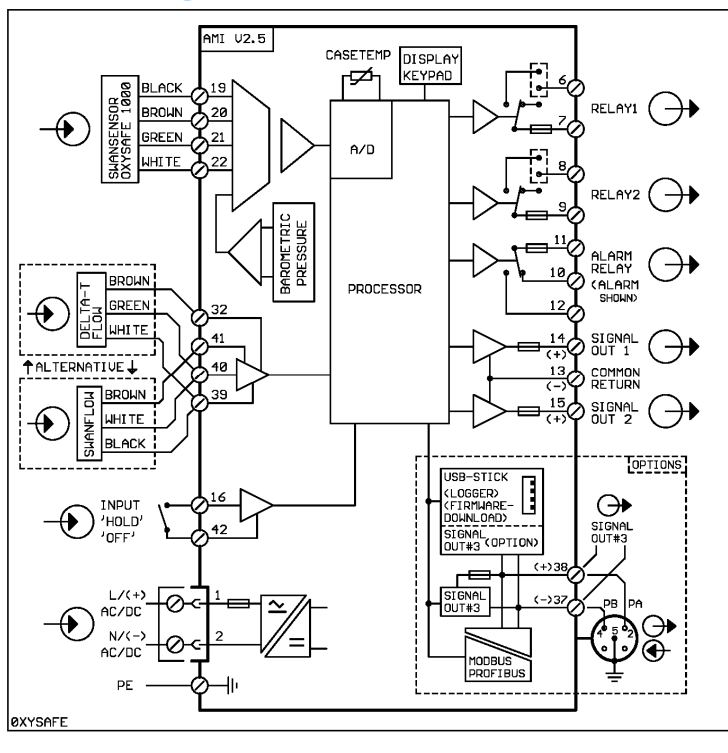
Protezioni con password dedicate per i diversi menu.

Visualizzazione a display di valore di processo, flusso campione, stato allarmi ed ora durante il funzionamento.

Memorizzazione di eventi, allarmi e cronologia delle calibrazioni.

Funzione di data logger con memorizzazione degli ultimi 1'500 eventi rilevati a intervalli di tempo selezionabili.

Schema Collegamento Elettrico



Orologio e calendario

Per la stampa dei dati e per le funzioni automatizzate.

Caratteristiche di sicurezza

Nessuna perdita di dati in caso di interruzione dell'alimentazione, tutti i dati vengono salvati nella memoria non volatile.

Protezione da sovratensione di ingressi e uscite.

Separazione galvanica tra gli ingressi delle misure e le uscite di segnale.

Monitoraggio della temperatura interna del trasmettitore

con limiti di allarme alto/basso programmabili.

1 Relè allarme

Un contatto a potenziale zero per indicazione di allarme cumulativo, per valori di allarme programmabili e per anomalie strumento.

Carico massimo: 1A / 250 V CA

1 Ingresso

Un ingresso per contatto a potenziale zero, programmabile per funzione hold o per spegnimento remoto.

2 Uscite relè

Due contatti a potenziale zero, programmabili come allarmi di valore limite per le misure, come regolazione o come timer per la pulizia del sistema con funzione automatica di hold.

Carico nominale: 1A / 250 V CA

2 Uscite analogiche (3° opzionale)

Due segnali in uscita attivi, per le variabili misurate (con libera impostazione della scala, lineare o bilineare) o come uscite di regolazione in continuo (parametri di regolazione programmabili). Terza uscita analogica selezionabile come attiva o passiva.

Loop di corrente: 0/4 - 20 mA

Carico massimo: 510 Ω

Funzioni di regolazione

Relè o uscite in corrente programmabili per 1 o 2 pompe di dosaggio a impulsi, per elettrovalvole o per una valvola motorizzata.

Parametri di regolazione programmabili P, PI, PID o PD.

1 Interfaccia di comunicazione (opzione)

- Interfaccia RS485 (separata galvanicamente) con protocollo Fieldbus Modbus RTU o Profibus DP
- Terza uscita analogica 0/4 - 20 mA
- Interfaccia USB
- Interfaccia HART