

Capteur référence en combinaison avec Swansensor pH FL
ou Swansensor Redox FL et avec capteur ISE

Swansensor Référence FL

Electrode référence dans un boîtier plastic (IP68) à haute résistance mécanique et chimique.

Système de référence Ag/AgCl protégé contre toute contamination.

Aucun blocage du système de référence par des combinaisons d'argent difficilement solubles grâce à l'utilisation d'un électrolyte sans AgCl.

Utilisée seulement avec

- Swansensor pH FL ou Swansensor Redox FL pour le transducteur AMI pH/Redox
- Swansensor Nitrate, -Ammonium ou -Fluorid et le transducteur AMI ISE Universal

Caractéristiques techniques :

Système de référence : Ag/AgCl

Electrolyte : KCl, 3,5 M (sans AgCl)

Diaphragme : passage annulaire

Température d'utilisation : 0 50 °C

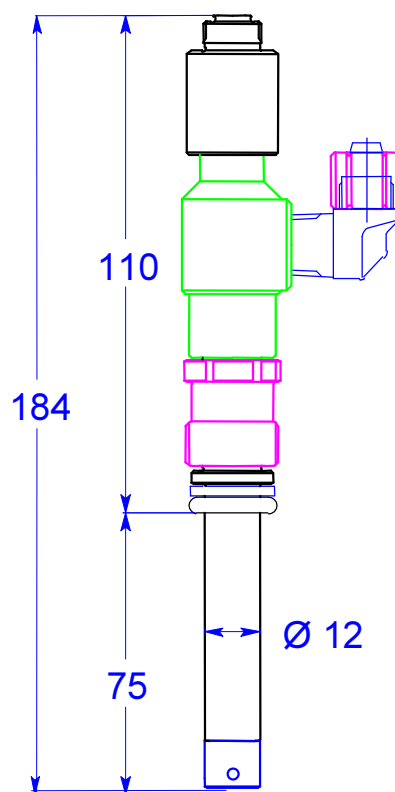
Pression : atmosphérique

Conductivité mini : 0.055 µS/cm

Débit: 5 - 10 l/h

Matériau du boîtier : PETP

Raccordement : fiche PG 13,5



Votre SWANSENSOR est garantie par SWAN Analytical Instruments AG pendant une année à partir de la date d'achat.

Code de commande	Swansensor Référence FL	A-87.860.100
-------------------------	--------------------------------	---------------------

Accessoires:

A-87.893.500

Electrolyte (KCl 3,5M) pour Swansensor pH SI, 300ml

A-87.893.600

Electrolyte (KCl 3,5M) pour Swansensor pH SI, 500ml