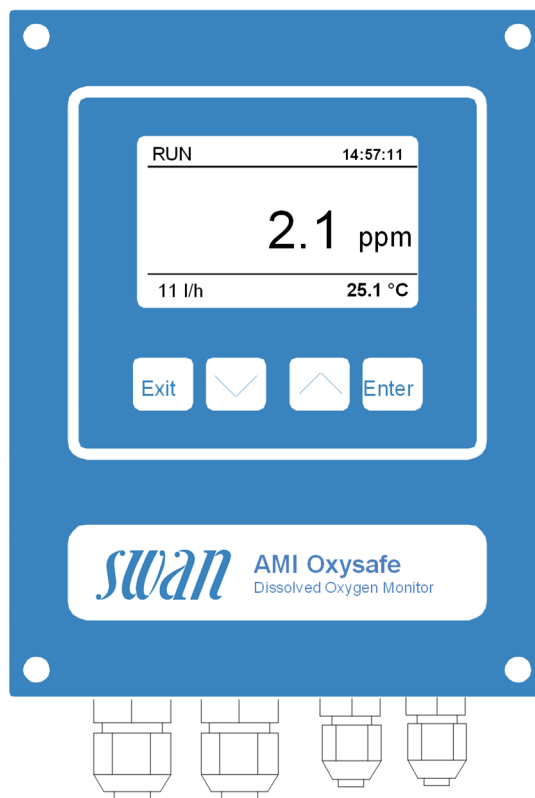


Elektronischer Messumformer & Regler für die Messung von gelöstem Sauerstoff in Trinkwasser und Abwasser.

## Messumformer AMI Oxysafe

- Mess- und Regelgerät in einem robusten Aluminiumgehäuse (IP 66).
- Messbereich:
  - gelösten Sauerstoff 0.01 ppm to 20 ppm
  - Sättigung: 0 to 200%
- Anschlüsse für Sauerstoffsensoren mit integriertem Pt1000 Temperatursensor, bspw. Swansensor Oxysafe1000 und für einen digitalen SWAN Durchflusssensor (QV-Flow oder deltaT-Flow).
- Automatische Temperatur- und Luftdruckkompensation.
- Grosse, hinterleuchtete LCD-Anzeige zum gleichzeitigen Ablesen von Messwert, Temperatur, Probenfluss und Betriebszustand.
- Benutzerfreundliche Menüführung in Englisch, Deutsch, Französisch und Spanisch. Einfache Programmierung von allen Parametern über 4 Tasten.
- Elektronische Aufzeichnung der wichtigsten Prozessereignisse.
- Echtzeituhr für Zeitstempel in Datenaufzeichnungen und für automatisierte Funktionen.
- Messwertaufzeichnung für 1'500 Messwerte mit wählbarem Intervall. (Datendownload auf einen PC benötigt eine optionale HyperTerminal Schnittstelle).
- Galvanisch getrennte Sensoranschlüsse.
- Schutz der Ein- und Ausgänge vor Überspannung.
- Zwei Stromsignalausgänge (0/4 - 20 mA) für Messwerte.
- Potentialfreier Störmeldekontakt als Sammelstöranzeige für programmierbare Alarmwerte und für Systemfehler.
- Zwei potentialfreie Schaltkontakte, einstellbar als Grenzwertgeber oder als PID-Regler.
- Eingang für potentialfreien Kontakt zur Einfrierung des Messwertes oder zur Kontrollunterbrechung bei automatisierten Systemen (Haltefunktion oder Unterbrechung der Regelung).



Bestell Nr.	Messumformer AMI Oxysafe AC	A-12.411.100
	Messumformer AMI Oxysafe DC	A-12.411.200
Option:	<input type="checkbox"/> Dritter Stromausgang (0/4 - 20 mA)	A-81.420.050
	<input type="checkbox"/> Profibus DP & Modbus RTU Schnittstelle (RS485)	A-81.420.020
	<input type="checkbox"/> USB Schnittstelle	A-81.420.042
	<input type="checkbox"/> HART Schnittstelle	A-81.420.060

**Messung von gelöstem Sauerstoff**

Sauerstoffsensor mit integriertem Pt1000 Temperatursensor, bspw. SS Oxysafe 1000

**Messbereich** 0.01 bis 20 ppm  
0 bis 200% Sättigung

**Auflösung** 0.01 ppm  
0.1% Sättigung

Automatische Temperatur- und Luftdruckkompensation.

**Temperatur Messung**  
mit Pt1000 Sensor  
Messbereich: -30 bis +130 °C  
Auflösung: 0.1 °C

**Probenflussmessung**  
mit digitalen SWAN Durchflusssensor.

**Spezifikationen und Funktionen des Messumformers**

Elektronikgehäuse: Aluminium  
Schutzgrad: IP 66 / NEMA 4X  
Anzeige: hinterleuchtetes LCD, 75 x 45 mm  
Elektr. Anschlüsse Schraubklemmen  
Dimensionen: 180 x 140 x 70 mm  
Gewicht: 1.5 kg  
Umgebungstemperatur: -10 bis +50 °C  
Luftfeuchtigkeit: 10 bis 90 % relativ nicht kondensierend

**Netzanschluss**  
Spannung:  
AC Version: 100 - 240 VAC (± 10 %), 50/60 Hz (± 5 %)  
DC Version: 10-36 VDC  
Leistungsaufnahme: max. 35 VA

**Bedienung und Betrieb**  
Geführte Bedienung über separate Menüs für Meldungen, Diagnostik, Wartung, Betrieb und Installation.

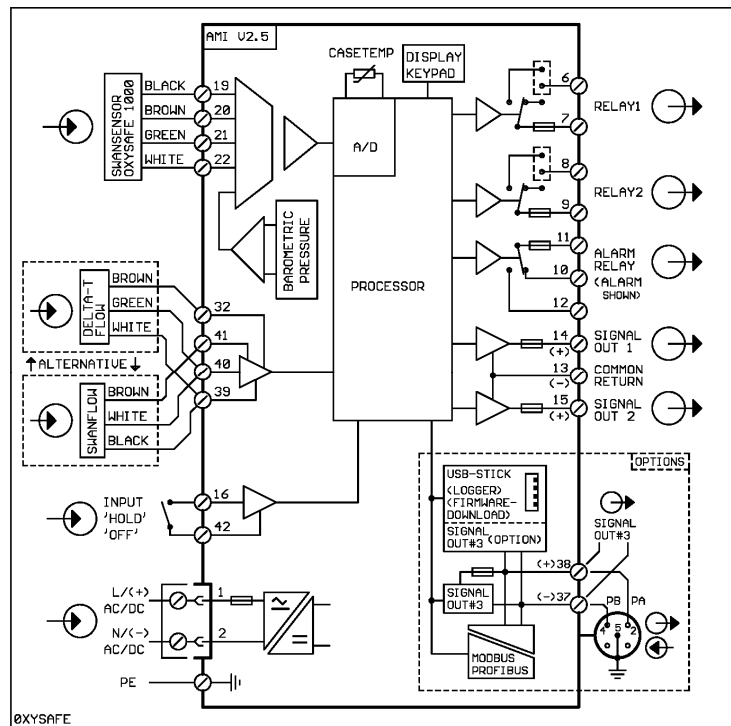
Menüführung in Englisch, Deutsch, Französisch und Spanisch.

Menüspezifischer Passwortschutz.

Betriebsanzeige von Messwert, Probenfluss, Alarmstatus und Zeit.

Speicherung von Fehler- und Meldungsliste sowie der letzten 1'500 Messwerte im Datenlogger mit wählbarem Zeitintervall.

**Elektrische Anschlüsse**



**Echtzeituhr mit Kalender**  
Für Aktionszeitstempel und vorausprogrammierte Aktionen.

**Sicherheitsfunktionen**  
Kein Datenverlust nach Stromausfall. Alle Daten werden in einem nicht flüchtigen Speicher abgelegt. Schutz der Ein- und Ausgänge gegen Überspannung. Galvanische Trennung der Messwertgänge und der Signalausgänge.

**Temperaturüberwachung im Messumformer**  
Mit einstellbaren min./max. Alarmgrenzwerten.

**1 Alarmkontakt**  
Ein potentialfreier Kontakt als Sammelschaltmelder für einstellbare Alarmwerte und Systemfehler.  
Maximale Belastung: 1A / 250 VAC

**1 Schalteingang**  
Ein Eingang für potentialfreien Kontakt. Programmierbar als Haltekontakt oder zur Unterbrechung der Regelung.

**2 Schaltkontakte**  
Zwei potentialfreie Kontakte, programmierbar als Regler, Grenzwertgeber für Messwerte oder als Schaltkontakt für Reinigungszyklen mit automatischer Haltefunktion.  
Nennbelastung: 1A / 250 VAC

**2 Signalausgänge (3. als Option)**  
Zwei programmierbare Signalausgänge für Messwerte (frei skalierbar, linear oder bilinear) oder als kontinuierliche Regelausgänge (Regelparameter einstellbar) als Stromquelle. Dritter Signalausgang wählbar als Stromquelle oder Stromsenke.  
Stromschleife: 0/4 - 20 mA  
Maximale Bürde: 510 Ω

**Reglerfunktionen**  
Schaltkontakte oder Stromausgänge für je 1 oder 2 Dosierpumpen, Magnetventile, Impulspumpen oder für einen Stellmotor.  
Programmierbare: P, PI, PID oder PD Regelparameter.

**1 Schnittstelle (Option)**  
- RS485 Schnittstelle (galvanisch getrennt) mit Feldbusprotokoll Modbus RTU oder Profibus DP  
- Dritter Stromsignalausgang  
- USB Schnittstelle  
- HART Schnittstelle