

Art.-Nr. 101939

**AMI Trides
&
Compact Trides**

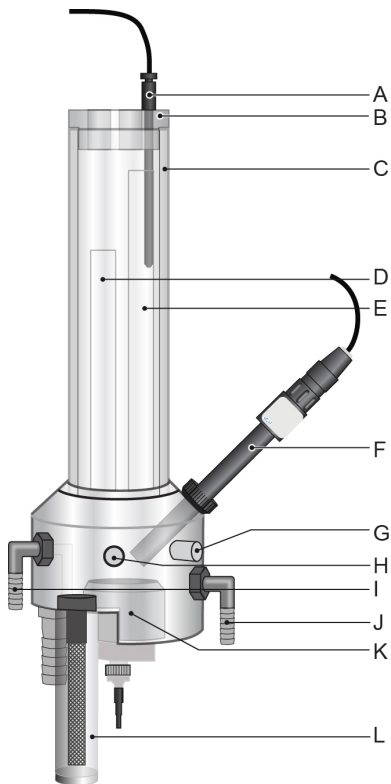
Installation of Redox (ORP) Electrode Option
A-87.427.010

swan
Analytical Instruments

SWAN ANALYTISCHE INSTRUMENTE AG, CH-8340 Hinwil
TEL. +41 44 943 63 00, FAX +41 44 943 63 01 e-mail swan@swan.ch

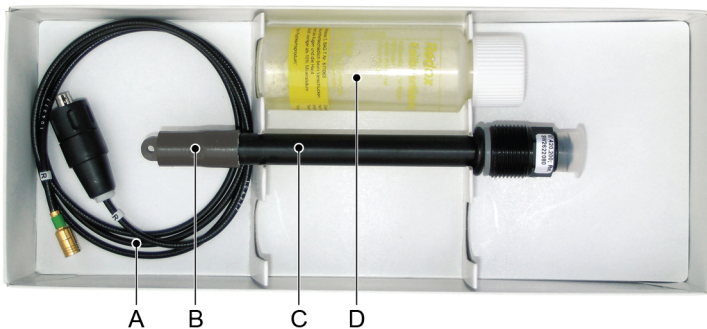
Installing a Redox (ORP) Electrode in an AMI Trides

Overview



- A Temperature sensor
- B Constant head cover
- C Constant head tube
- D Overflow tube short
- E Overflow tube long
- F Reference sensor
- G Grab sample valve
- H Flow regulating valve
- I Sample inlet
- J Grab sample outlet
- K Trides Sensor
- L Filter vessel and filter

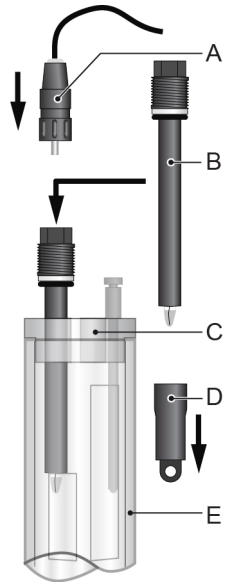
Option Redox (ORP) Electrode



- A Electrode Cable
- B Cap
- C Redox (ORP) Electrode
- D Redox calibration solution 425 mV

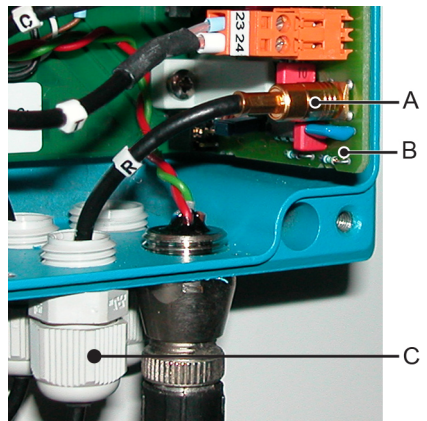
Install the Electrode Into the Flow Cell

1. Switch off the instrument.
2. Remove the cap [D] from the redox electrode [B].
3. Insert the electrode through the cover [C] into the flow cell [E]
4. Insert the plug [A] into the sensor and fix it with the union nut.



Connect the Electrode to the Transmitter:

1. Open the transmitter housing
2. Insert the cable of the electrode through the cable gland PG 7 [C] into the transmitter housing.
3. Insert the coaxial plug [A] into the female plug on the front end PCB [B].
4. Close the transmitter housing.
5. Switch on the instrument.



Instrument setup:

After the sensor has been installed according to the previous instructions program the sensor in the menu installation as follows:

1. Press <Enter>
2. Select Installation> Sensors> pH Electrode with the arrow key.
3. Press <Enter>
⇒ *The option {with} or {without} appears.*
4. Select {with} and press <Enter>

Sensors	
Type of Electrode	pH
Disinf.	Free chlorine
Dimension	ppb

5. Select {Type of Electrode} with the arrow key and press <Enter>.
⇒ *The option {pH} or {Redox} appears.*
6. Select {Redox} and press <Enter>

Sensors	
Type of Electrode	pH
pH Electrode	with
Disinf.	Free chlorine
Dimension	ppb

7. Press <Exit>, select {Save?} {Yes} and save with <Enter>
⇒ *The instrument performs a reboot.*
8. Let the instrument run in for 1h
9. Perform a calibration, follow the instructions on the screen.

Installing a Redox (ORP) Electrode in a Compact Instrument

Mount the electrode before connecting the instrument to the electrical power!

The connector of the redox (ORP) electrode is located on the vertically placed card which is mounted in the upper right corner of the main card. The other electrodes are already connected to this vertical card (sensor card). The connector of the redox (ORP) electrode is the one above all the other mini-co-axial connector and the only one, to which no cable is connected.

- 1) First, you have to remove the short circuit plug from the connector. Hold the card with one hand and take off the plug cautiously with the other hand.
- 2) The cable has two connectors, one big plug connector and one small co-axial connector. The co-axial connector is pulled into the housing through the cable entry. Connect it to the sensor card. Pull the plug connector behind the mounting panel to the cover of the overflow-vessel.
- 3) Take off the plastic cap of the electrode tip, mount the electrode and connect the cable. If there is a plug protector on the cable, remove it before connecting the cable.
- 4) Do not forget to tell the instrument, that redox (ORP) is measured.



Go into SET·UP MODE.
Find the program MEASURING PARAMETERS by pressing the arrow keys.



Go into input mode. Available are DISINFECTANT, REDOX (ORP) MEASUREMENT, and TIME FILTER CONSTANT. Choose REDOX (ORP) MEASUREMENT



Go into input mode.
Set REDOX (ORP) MEASUREMENT ON.



Confirm the entry. Available are DISINFECTANT, REDOX (ORP) MEASUREMENT



The calibration of the electrode is described in the manual.

Installation einer Redoxelektrode (ORP) in ein Compact Gerät

Montieren Sie die Elektrode vor, bevor Sie das Gerät an die Spannungsversorgung anschliessen!

Der Anschluss der Redoxelektrode befindet sich an der senkrecht stehenden Platine, die rechts oben auf der Grundplatine montiert ist. Die anderen Elektroden sind bereits an dieser senkrechten Platine (Sensorplatine) angeschlossen. Der Anschluss der Redoxelektrode ist der oberste Mini-Koaxialstecker, der einzige an dem kein Kabel angeschlossen ist.

- 1) Als erstes müssen Sie den Kurzschluss-Stecker entfernen. Halten Sie dazu die Platine mit einer Hand fest und entfernen Sie den Stecker vorsichtig mit der anderen Hand.
- 2) Das Kabel hat zwei unterschiedliche Stecker, einen grossen Schraubkopf-Stecker und einen kleinen Koaxialstecker. Der kleine Koaxial-Stecker wird durch die Kabeldurchführung ins Gehäuse gezogen und an der Sensorplatine angeschlossen. Das andere Ende mit dem Schraubkopf-Stecker auf der Rückseite der Montageplatte zum Deckel der Durchflussarmatur führen.
- 3) Die Gummikappe an der Redoxelektroden spitze abziehen, die Elektrode in den Deckel der Armatur stecken und am Kabel anschliessen. Hat die Elektrode eine Steckerschutzkappe, diese vorher entfernen.
- 4) Vergessen Sie nicht dem Gerät mitzuteilen, dass eine Redoxmessung stattfindet.



Schalten Sie in die Betriebsart KONFIGURATION.
Suchen Sie mit den Pfeiltasten das Programm
MESSPARAMETER.



Wählen Sie das Programm zur Bearbeitung aus. Verfügbar sind
DESINFEKTIONSMITTEL, REDOXMESSUNG und
MESSWERTFILTER. Wählen Sie REDOXMESSUNG aus.



Schalten Sie in den Eingabemodus.
Schalten Sie die REDOXMESSUNG EIN.



Bestätigen Sie die Eingabe. Verfügbar sind
DESINFEKTIONSMITTEL, REDOXMESSUNG und
MESSWERTFILTER.



Die Kalibration der Elektrode ist im Handbuch beschrieben.

