

## Chambre de mesure pour raccordement aux tuyauteries

### B-flow L 70

Chambre de mesure pour raccordement aux tuyauteries d'un capteur à filetage 3/4" NPT, longueur maxi. 40 mm.

En acier inoxydable SS316L.

#### Caractéristiques techniques :

Chambre de mesure en acier inoxydable SS316L

1 emplacement pour un capteur à filetage 3/4" NPT, longueur maxi. 40 mm.

température de service : -10 ...+130 °C

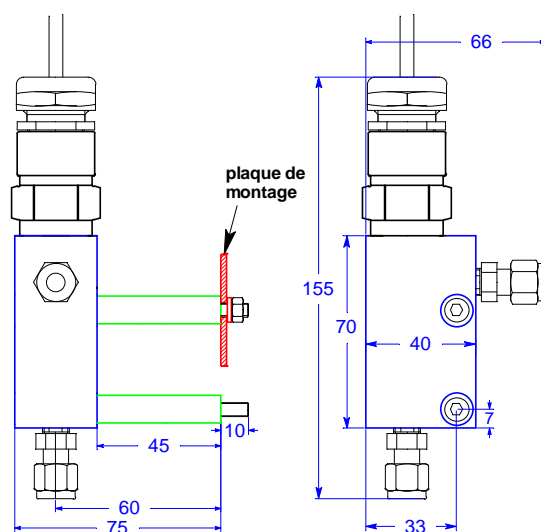
pression de service :  
10 bar maxi pour +130 °C

branchement de processus :  
2x taraudages 1/8 ISO

longueur hors tout (sans Swagelok) 70 mm  
avec Swagelok + capteur : ca. 155 mm

diamètre (sans Swagelok) : 40 mm

profondeur (avec jeu de montage) : 75 mm



(Livraison : sans connexions Swagelok )

#### Fournitures :

Chambre de mesure B-flow L 70. Connexion processus: 2x taraudages 1/8 ISO. Jeu de montage.

Sans connexions Swagelok

**N° de commande**

**B-flow L 70**

**A-83.228.123**

#### Accessoires :

C-86.530.060 Connexion Swagelok 1/8 ISO taraudage → 1/4" tube (SS-400-1-2RT)